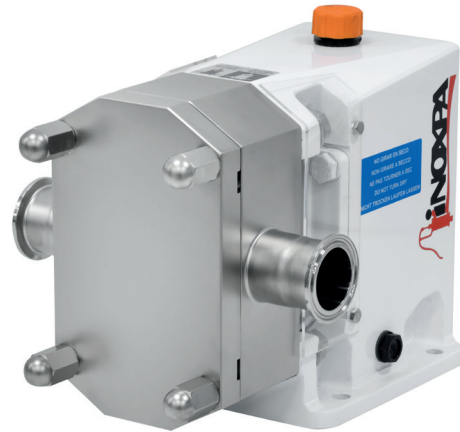


# SLR

## Loberotorpump



### APPLIKATIONER

SLR pumpen är en loberotorpump med positivt displacement och har en sanitär design speciellt ämnad för mejerier, bryggerier, livsmedels-, läkemedels- och finkemisk industri.

Denna pump är perfekt för alla typer av vätska, antingen med låg eller hög viskositet, i livsmedelstillverkning, mejerier, kosmetisk industri men även för filtrering och buteljeringsapplikationer. Vätskor innehållande ömtåliga substanser så som fibrer kan bli pumpade utan att skadas tack vare den speciella designen på loberna.

### DESIGN OCH UTFÖRANDE

SLR är en lobrotorpump där pumphus och lock är av gjutet rostfritt stål samt med sanitära tri lober.

SLR lobrotorpumpen är utrustad med en enkel mekanisk tätning i C/SiC/EPDM. Tätningen är balanserad och har en hygienisk utformning. På förfrågan kan andra material på tätningen användas.

Pumpen är godkänd enligt 3-A.

Notera att även tillägen på denna pump är godkända enligt 3-A.

### TEKNISKA SPECIFIKATIONER

#### Materials

Delar i kontakt med produkten	1.4404 (AISI 316L)
Lantern och lagerblock	GG 25
Tätningar i kontakt med produkten	EPDM

#### Mekanisk tätning

Roterande del	Silicon carbide (SiC)
Stationär del	Carbon (C)
Tätning	EPDM

#### Ytfinish

Invändigt	Ra ≤ 0,8 µm
Utvändigt	Matt

#### Anslutningar

DIN 11851



Standard Number 02-12

**Operationsområde**

Maximum tryck	1600 kPa (16 bar)	232 PSI
Temperaturområde (EPDM)	-10°C till 120°C	14°F till 248°F
Temperatur SIP, max. 30 min	140°C	284°F

Pump	Volym/ 100 Varv [l]	Max. flöde [m <sup>3</sup> /h]	Max diffe- rential tryck [bar]	Max. varvtal [rpm]
SLR 0-10	1,03	0,6	10	950
SLR 0-20	2,1	1,2	10	950
SLR 0-25	3,0	1,7	5	950
SLR 1-25	10,0	5,7	10	950
SLR 1-40	13,9	7,9	5	950
SLR 2-40	23,4	13,3	10	950
SLR 2-50	30,1	17,1	5	950
SLR 3-50	67,7	29,3	10	720
SLR 3-80	95,3	41,2	5	720
SLR 4-100	217,2	52,1	8	400
SLR 4-150	321,2	77,2	5	400
SLR 5-125	554,7	133,1	8	400
SLR 5-150	662,2	158,9	5	400

**TILLVAL**

Mekanisk axeltätning: SiC/SiC, TuC/SiC.

Förutom enkel mekanisk tätning finns andra typer av tätningar:

Spolad mekanisk tätning, dubbel mekanisk tätning, läpptätning(FPM eller PTFE), packbox och o-ring.

Pakningar: FPM, PTFE.

Övertrycksventil på pumphuslocket eller extern by-pass.

Bi-wing lober.

Värmekammare.

Isoleringskåpa.

Vertikal upphängning.

Rektangulart in och utlopp.

Motorer med förhöjd säkerhet (gearbox drive with optional frequency converter, pulley/mechanical drive speed selector).

Vagn i rostfritt stål med eller utan kontrollpanel.

Anslutningar: Clamp, SMS, RJT, etc.

ATEX certification.

**TILLÄGG FÖR PUMP GODKÄND ENLIGT 3-A**

Anslutningar: CLAMP-OD, CLAMP-DIN. DIN11864.

Tätning: enkel mekanisk tätning.

Material i mekanisk tätning: Kol/Kisel, Kisel/Kisel.

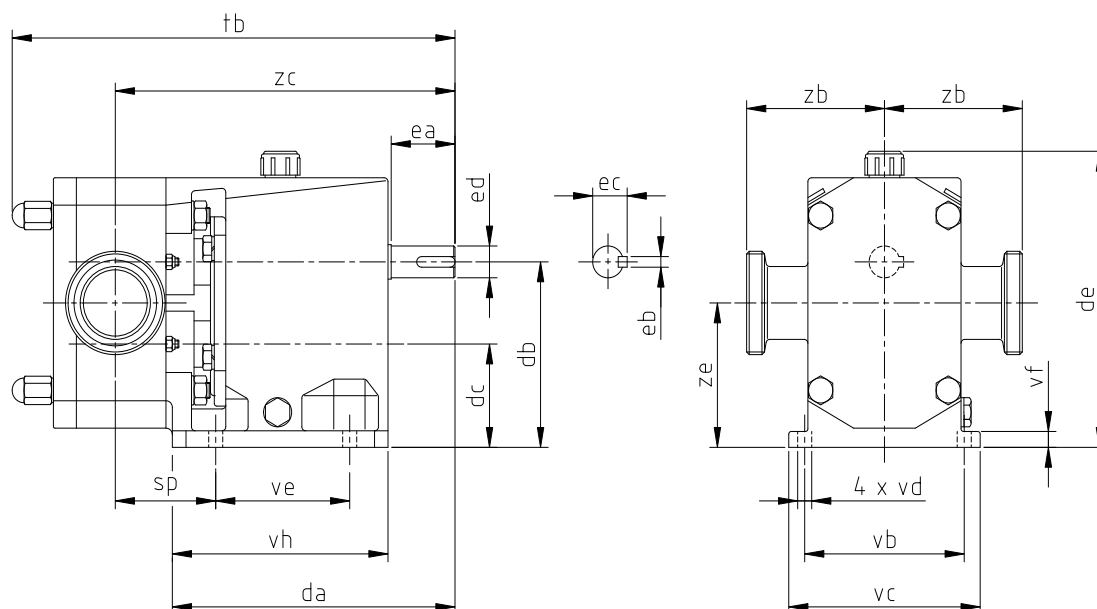
O-ringar: EPDM OCH FPM.

Montering: Vertikal eller horisontell.

Utlopp: Vertikal Clamp-OD.

## DIMENSIONER

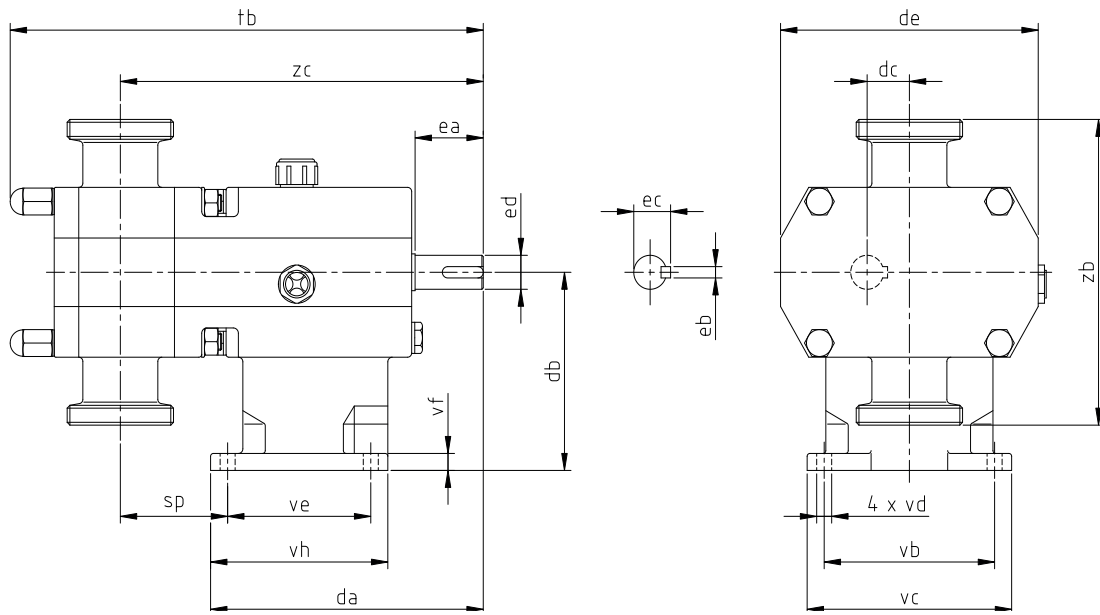
Pump	DN	DIN 11851	SMS	CLAMP OD
		zb		
SLR 0-10	10 / ½"	64,0	-	70,0
SLR 0-20	20 / ¾"	67,0	-	77,0
SLR 0-25	25 / 1"	72,0	62,0	72,0
SLR 1-25	25 / 1"	94,5	91,5	94,0
SLR 1-40	40 / ½"	99,5	100,0	99,0
SLR 2-40	40 / ½"	107,0	108,0	106,5
SLR 2-50	50 / 2"	108,0	108,0	106,0
SLR 3-50	50 / 2"	135,5	135,0	133,5
SLR 3-80	80 / 3"	137,5	139,5	133,5
SLR 4-100	100 / 4"	170,0	170,0	161,5
SLR 4-150	150 / 6"	180,0	-	168,0
SLR 5-125	125 / 5"	225,0	-	218,0
SLR 5-150	150 / 6"	230,0	-	218,0



01.500.32.0062

Pump	da	db	dc	de	ea	eb	ec	ed	sp	tb	vb	vc	vd	ve	vf	vh	zc	ze	kg
SLR 0-10									61	253							213		11,5
SLR 0-20	160	80	40	138	30	5	16,2	14	64	261	102	118	9	50	9	65	216	60,0	12
SLR 0-25									68	269							220		13
SLR 1-25									64	280							218		16
SLR 1-40	187	112	62	186	40	6	21,6	19	70	292	115	135	9	85	10	145	224	87,0	17
SLR 2-40									74	337							261		26
SLR 2-50	221	140	78	224	50	8	27,0	24	80	349	125	150	11	105	12	169	267	109,0	28
SLR 3-50									91	430							348		61
SLR 3-80	297	190	97	289	80	10	41,4	38	101	452	170	210	13	130	14	214	360	143,5	65
SLR 4-100									92	627							505		150
SLR 4-150	433	240	120	366	110	16	58,9	55	117	677	260	290	18	280	15	320	530	180,0	165
SLR 5-125									118	793							660		375
SLR 5-150	567	350	178	508	140	18	64,3	60	130	818	380	420	18	373	29	423	672	264,0	395

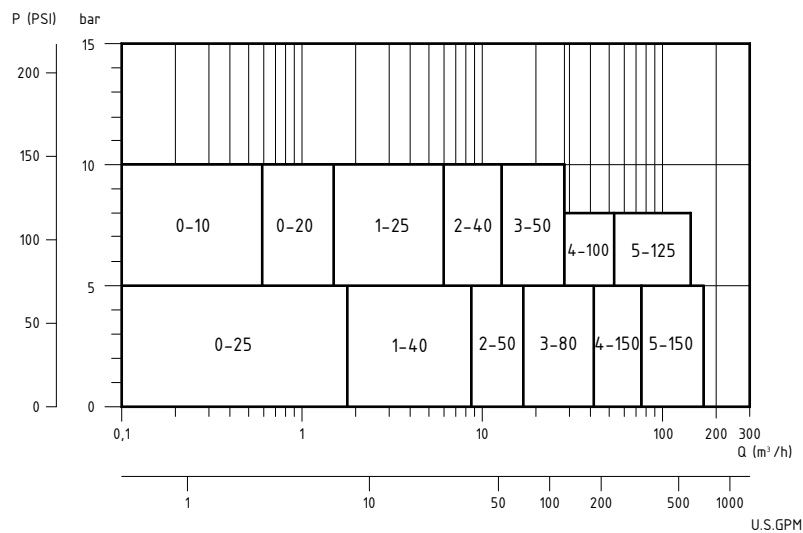
## DIMENSIONER MED VERTIKAL MONTERING



01.500.32.0063

Pump	da	db	dc	de	ea	eb	ec	ed	sp	tb	vb	vc	vd	ve	vf	vh	zc	kg
SLR 0-10									61	253							213	11,5
SLR 0-20	160	80	20	115	30	5	16,2	14	64	261	102	118	9	50	9	65	216	12
SLR 0-25									68	269							220	13
SLR 1-25									64	280							218	16
SLR 1-40	165	112	25	160	40	6	21,6	19	70	292	115	135	9	85	10	105	224	17
SLR 2-40									74	337							261	26
SLR 2-50	200	140	31	190	50	8	27,0	24	80	349	125	150	11	105	12	130	267	28
SLR 3-50									90	430							347	61
SLR 3-80	280	190	46,5	250	80	10	41,4	38	101	452	170	210	13	130	14	170	359	65
SLR 4-100									92	627							505	150
SLR 4-150	433	225	60	330	110	16	58,9	55	117	677	260	345	18	280	10	320	530	165
SLR 5-125									118	793							660	375
SLR 5-150	567	280	86	470	140	18	64,3	60	130	818	380	500	18	373	28	423	672	395

## PUMPKURVOR



01.500.32.0064